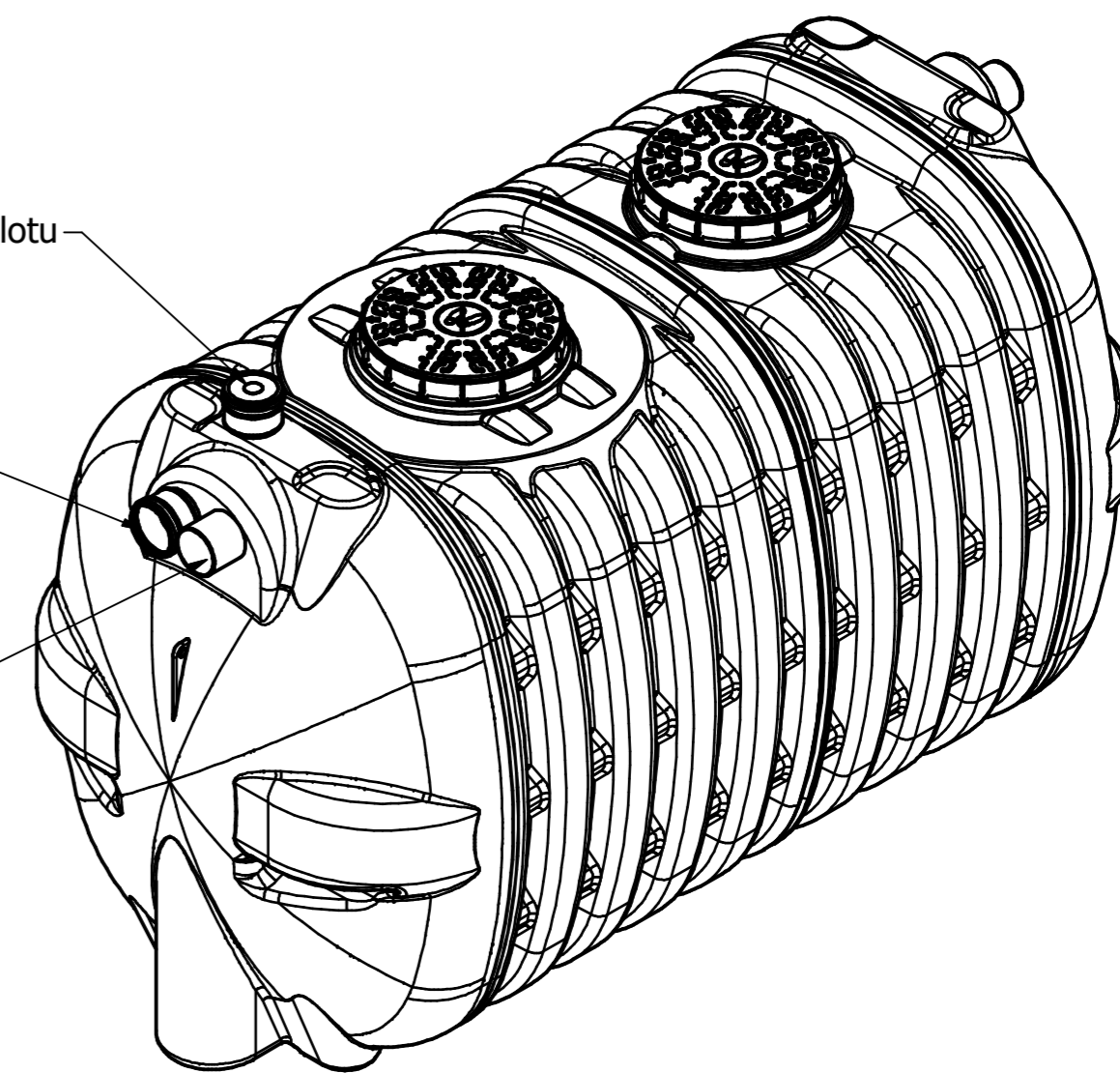


wylot

rewizja wlotu

wlot

przyłącze wentylacji



Osadnik 3000 AB									